

SÍŤOVÉ ADAPTÉRY SPÍNANÉ, STABILIZOVANÉ, s stejnosm. výstup. napětím

typ	vstupní napětí [VAC]	DC jmenovité výst. napětí [V]	max. jmen. proud [mA]	provedení	obr.	MC [s DPH]
NL050P100GS	100 ~ 240	5	1000	k zasunutí do zásuvky, výstupní konektor: 4.0 x 1.7mm, rozměry: 57x42,5x69,4mm		129,-
SMP-500A005	100 ~ 240	5	1000	k zasunutí do zásuvky, výstupní konektor USB - typ A, rozměry: 69x36x32mm		185,-
SYS1421-0605	100 ~ 240	5	1200	k zasunutí do zásuvky, výstupní konektor: 5.5 x 2.1mm, rozměry: 66x41x26mm		182,-
MV050P130MGS	100 ~ 240	5	1300	k zasunutí do zásuvky, výstupní konektor: 5.5 x 2.1mm, rozměry: 62x48x31mm		189,-
SYS1449-1505	100 ~ 240	5	3000	k zasunutí do zásuvky, výstupní konektor: 5.5 x 2.1mm; rozměry: 72x34x43mm		269,-
GS60A05-P1J	90 ~ 264	5	6000	vstupní konektor: EURO, výstupní konektor: 5.5 x 2.1mm, rozměry: 145x60x32mm		579,-
SYS1183-4005	100 ~ 240	5	8000	vstupní konektor: MINI, výstupní konektor: 5.5 x 2.1mm		699,-
GS60A07-P1J	90 ~ 264	7.5	6000	vstupní konektor: EURO, výstupní konektor: 5.5 x 2.1mm, rozměry: 145x60x32mm		579,-

typ	vstupní napětí [VAC]	DC jmenovité výst. napětí [V]	max. jmen. proud [mA]	provedení	obr.	MC [s DPH]
SYS1308-1809	100 ~ 240	9	2000	k zasunutí do zásuvky, výstupní konektor: 5.5 x 2.1mm, rozměry: 76x43x34mm		279,-
KSAFH09004	100 ~ 240	9	4000	vstupní konektor: MINI, výstupní konektor: 5.5 x 2.1mm, rozměry: 110x53x37mm		289,-
CPS006120050	100 ~ 240	12	500	k zasunutí do zásuvky, výstupní konektor: 5.5 x 2.1mm, rozměry: 50x40x23mm		159,-
SYS1421-0612	100 ~ 240	12	500	k zasunutí do zásuvky, výstupní konektor: 5.5 x 2.1mm, rozměry: 67x41x26mm		159,-
SYS1381-1212	100 ~ 240	12	1000	k zasunutí do zásuvky, výstupní konektor: 5.5 x 2.1mm, rozměry: 63x45x28mm		169,-
EA1015	100 ~ 240	12	1250	k zasunutí do zásuvky, výstupní konektor: 5.5 x 2.1mm, rozměry: 73x48x34mm		179,-
CPS024120200	90 ~ 264	12	2000	k zasunutí do zásuvky, výstupní konektor: 5.5 x 2.1mm, rozměry: 91 x 50 x 35mm		249,-
SYS1308-2412	100 ~ 240	12	2000	k zasunutí do zásuvky, výstupní konektor: 5.5 x 2.1mm, rozměry: 76x43x34mm		249,-
SYS1319-3012	100 ~ 240	12	2500	vstupní konektor: EURO, výstupní konektor: 5.5 x 2.1mm, rozměry: 87x47x33mm		319,-

typ	vstupní napětí [VAC]	DC jmenovité výst. napětí [V]	max. jmen. proud [mA]	provedení	obr.	MC [s DPH]
KSAFH48	100 ~ 240	12	4000	vstupní konektor: MINI, výstupní konektor: 5.5 x 2.1mm, rozměry: 110x53x37mm		339,-
SYS1443-6512	100 ~ 240	12	5420	vstupní konektor: EURO, výstupní konektor: 5.5 x 2.1mm, rozměry: 115x55x35mm		589,-
GS90A12-P1M	90 ~ 264	12	6670	vstupní konektor: EURO, výstupní konektor: 5.5 x 2.5mm, rozměry: 125x50x31.5mm		899,-
GS160A12-R7B	85 ~ 264	12	11500	vstupní konektor: EURO, výstupní konektor: R7B (4 piny), rozměry: 175x72x35mm		1890,-
GS220A12-R7B	90 ~ 264	12	15000	vstupní konektor: EURO, výstupní konektor: R7B (4 piny), rozměry: 210x85x46mm		2295,-
SYS1308-2415	100 ~ 240	15	1600	k zasunutí do zásuvky, výstupní konektor: 5.5 x 2.1mm, rozměry: 77x43x34mm		329,-
GS60A15-P1J	90 ~ 264	15	4000	vstupní konektor: EURO, výstupní konektor: 5.5 x 2.1mm, rozměry: 145x60x32mm		579,-
GS90A15-P1M	90 ~ 264	15	6000	vstupní konektor: EURO, výstupní konektor: 5.5 x 2.5mm, rozměry: 125x50x31.5mm		899,-
GS160A15-R7B	85 ~ 264	15	9600	vstupní konektor: EURO, výstupní konektor: R7B (4 piny), rozměry: 175x72x35mm		1890,-
GS220A15-R7B	90 ~ 264	15	13400	vstupní konektor: EURO, výstupní konektor: R7B (4 piny), rozměry: 210x85x46mm		2295,-
SYS1319-3018	100 ~ 240	18	1670	vstupní konektor: MINI, výstupní konektor: 5.5 x 2.1mm, rozměry: 88x48x33mm		349,-

typ	vstupní napětí [VAC]	DC jmenovité výst. napětí [V]	max. jmen. proud [mA]	provedení	obr.	MC [s DPH]
KSUS06019	100 ~ 240	19	3680	vstupní konektor: MINI, výstupní konektor: cca 5.5 x 2.5, 5.5 x 2.1, cca 4.75 x 1.7, ... rozměry: 132x57x18mm		749,-
GS90A19-P1M	90 ~ 264	19	4740	vstupní konektor: EURO, výstupní konektor: 5.5 x 2.5mm, rozměry: 125x50x31.5mm		899,-
GS160A20-R7B	85 ~ 264	20	8000	vstupní konektor: EURO, výstupní konektor: R7B (4 piny), rozměry: 175x72x35mm		1890,-
SYS1308-2424	100 ~ 240	24	1000	k zasunutí do zásuvky, výstupní konektor. 5.5 x 2.1mm, rozměry: 77x43x34mm		299,-
SYS1319-3024	100 ~ 240	24	1250	vstupní konektor: MINI, výstupní konektor: 5.5 x 2.1mm, rozměry: 88x48x34mm		369,-
SYS1443-6524	100 ~ 240	24	2700	vstupní konektor: MINI, výstupní konektor: 5.5 x 2.1mm, rozměry: 118x53x36mm		649,-
STXX-9024	100 ~ 240	24	3750	vstupní konektor: MICKEY MOUSE, výstupní konektor: 5.5 x 2.1mm, rozměry: 136x58x32mm		799,-
GS160A24-R7B	85 ~ 264	24	6670	vstupní konektor: EURO, výstupní konektor: R7B (4 piny), rozměry: 175x72x35mm		1890,-
GS220A24-R7B	90 ~ 264	24	9200	vst. konekt.: EURO, výst. konekt.: R7B (4 piny), rozměry: 210x85x46mm		229,-
GS60A48-P1J	90 ~ 264	48	1250	vstupní konektor: EURO, výstupní konektor: 5.5 x 2.1mm, rozměry: 145x60x32mm		579,-
GS90A48-P1M	90 ~ 264	48	1870	vstupní konektor: EURO, výstupní konektor: 5.5 x 2.5mm, rozměry: 125x50x31.5mm		899,-
GS120A48-R7B	85 ~ 264	48	2500	vstupní konektor: EURO, výstupní konektor: R7B (4 piny), rozměry: 167x67x35mm		1729,-

typ	vstupní napětí [VAC]	DC jmenovité výst. napětí [V]	max. jmen. proud [mA]	provedení	obr.	MC [s DPH]
GS220A48-R7B	90 ~ 264	48	4600	vstupní konektor: EURO, výstupní konektor: R7B (4 piny), rozměry: 210x85x46mm		2295,-
MW3N06GS	100 ~ 240	3, 4.5, 5, 6, 7.5, 9, 12	600	přepínatelný, k zasunutí do zásuvky, výstupní konektor: Jack 2.5, Jack 3.5, 3.5 x 1.35, 5.5 x 1.5, 5.0 x 2.1, 5.5 x 2.5, rozměry: 69x39x32mm		149,-
MW3K10GS	100 ~ 240	3, 4.5, 5, 6, 7.5, 9, 12	1000	přepínatelný, k zasunutí do zásuvky, výstupní konektor: Jack 2.5, Jack 3.5, 3.5 x 1.35, 5.5 x 1.5, 5.0 x 2.1, 5.5 x 2.5, rozměry: 78x44x35mm		179,-
ZS3-12/1A	100 ~ 240	3, 4.5, 5, 6, 7.5, 9, 12	1000	přepínatelný, k zasunutí do zásuvky, výstupní konektor: Jack 2.5, Jack 3.5, 3.5 x 1.35, 5.5 x 1.5, 5.0 x 2.1, 5.5 x 2.5, rozměry: 78x44x35mm		249,-
MW3R15GS	100 ~ 240	3, 4.5, 5, 6, 7.5, 9, 12	1500	přepínatelný, k zasunutí do zásuvky, výstupní konektor: Jack 2.5, Jack 3.5, 3.5 x 1.35, 5.5 x 1.5, 5.0 x 2.1, 5.5 x 2.5, rozměry: 82x52x36mm		269,-
MW7E08GS	100 ~ 240	3, 4.5, 6, 7.5, 9, 12	1600 (pro3V) 1500 (pro6V) 1000 (pro9V) 800 (pro12V)	přepínatelný, k zasunutí do zásuvky, výstupní konektor: Jack 2.5, Jack 3.5, 3.5 x 1.35, 5.5 x 1.5, 5.0 x 2.1, 5.5 x 2.5, rozměry: 82x50x36mm		239,-
MW3IP25GS	100 ~ 240	3, 4.5, 5, 6, 7.5, 9, 12	2250	přepínatelný, k zasunutí do zásuvky, výstupní konektor: Jack 2.5, Jack 3.5, 3.5 x 1.35, 5.5 x 1.5, 5.0 x 2.1, 5.5 x 2.5, rozměry: 88x51x42mm		289,-
MW3G15GS	100 ~ 240	9, 12, 13.5, 15, 18, 20, 24	1500 1200 (pro18V, 20V) 1000 (pro24V)	přepínatelný, k zasunutí do zásuvky, výstupní konektor: Jack 2.5, Jack 3.5, 3.5 x 1.35, 5.5 x 1.5, 5.0 x 2.1, 5.5 x 2.5, rozměry: 88x51x42mm		299,-

Poznámky:

U adaptérů určených k zasunutí do zásuvky je udáván rozměr krabičky bez síťové vidlice.

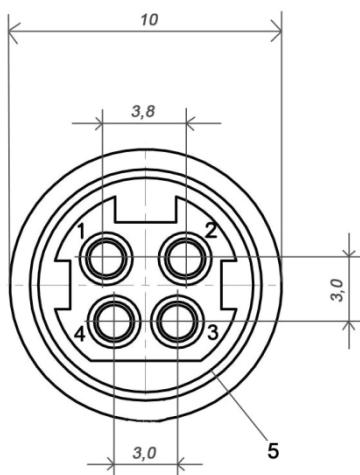
Nabídka elektronických součástek, stavebnic a modulů nemusí být zcela aktuální.

ÚPLNOU NABÍDKU ZBOŽÍ včetně novinek, informace o zboží na objednávku, AKTUÁLNÍ CENY a množstevní slevy naleznete v našem e-obchodu (<http://www.ezk.cz/e-shop>)

Ceny jsou platné k 01.02.2012

Adaptéry opatřené výstupním konektorem R7B jsou zapojeny dle následujícího obrázku:


PINY: 1,4 + U
2,3,5 - U



SÍŤOVÉ ADAPTÉRY S TRANSFORMÁTOREM, se stejnosměrným výst. napětím

typ	DC jmenovité výst. napětí [V]	max. jmen. proud [mA]	provedení	obr.	MC [s DPH]
SZ06/2/200	6	200	stabilizovaný, k zasunutí do zásuvky, výstupní kabel s volným koncem		189,-
SZ09/2/150	9	150	stabilizovaný, k zasunutí do zásuvky, výstupní kabel s volným koncem		219,-
YGS090030	9	300	nestabilizovaný, k zasunutí do zásuvky, výstupní konektor: 5.5 x 2.1mm, rozměry: 62 x 51 x 41mm		99,-
MB090D030	9	300	nestabilizovaný, k zasunutí do zásuvky, výstupní konektor: 5.5 x 2.1mm, rozměry: 59x50x43mm		99,-
MC090D050	9	500	nestabilizovaný, k zasunutí do zásuvky, výstupní konektor: 5.5 x 2.1mm, rozměry: 67x50x43mm		119,-
ZS-VYH 12V/100mA	12	100	stabilizovaný, k zasunutí do zásuvky, výstupní TV vidlice, s výhybkou pro ant. zesilovač, rozměry: 77x46x40mm		99,-
ZS-SOL 12V/100mA	12	100	stabilizovaný, k zasunutí do zásuvky, výstupní kabel s volným koncem, rozměry: 77x46x40mm		89,-
SZ12/4/200	12	200	stabilizovaný, k zasunutí do zásuvky, výstupní kabel s volným koncem		235,-
YGS1200	12	200	nestabilizovaný, k zasunutí do zásuvky, výstupní konektor: 5.5 x 2.1mm, rozměry: 61 x 43 x 37mm		69,-

typ	DC jmenovité výst. napětí [V]	max. jmen. proud [mA]	provedení	obr.	MC [s DPH]
MB120D030	12	300	nestabilizovaný, k zasunutí do zásuvky, výstupní konektor: 5.5 x 2.1mm, rozměry: 59x50x43mm		99,-
MC120D050	12	500	nestabilizovaný, k zasunutí do zásuvky, výstupní konektor: 5.5 x 2.1mm, rozměry: 69x50x43mm		129,-
SZ12/10/500	12	500	stabilizovaný, vstupní flexošňůra, výstupní kabel s volným koncem		369,-
URZ1123	12	500	nestabilizovaný, k zasunutí do zásuvky, úhlový výstupní konektor: 5.5 x 2.1mm, rozměry: 67x50x43mm		109,-
MD120D080	12	800	nestabilizovaný, k zasunutí do zásuvky, výstupní konektor: 5.5 x 2.1mm, rozměry: 75x58x50mm		169,-
MG120D200	12	2000	nestabilizovaný, vstupní flexošňůra, výstupní konektor: 5.5 x 2.1mm, rozměry: 135x87x68mm		299,-
MB240D020	24	200	nestabilizovaný, k zasunutí do zásuvky, výstupní konektor: 5.5 x 2.1mm, rozměry: 60 x 50 x 43mm		89,-
SZ24/6/200	24	200	stabilizovaný, k zasunutí do zásuvky, výstupní kabel s volným koncem, rozměry: 89 x 62 x 51mm		299,-

typ	DC jmenovité výst. napětí [V]	max. jmen. proud [mA]	provedení	obr.	MC [s DPH]
SZ24/25/500	24	500	stabilizovaný, vstupní dvoupramenná flexošňůra, výstupní kabel s volným koncem		659,-
MW500GS	3, 4.5, 6, 7.5, 9, 12	110 (pro 3V) 260 (pro 6V) 560 (pro 9V) 380 (pro 12V)	přepínatelný, stabilizovaný, k zasunutí do zásuvky, výstupní konektory: JACK2.5, JACK3.5, 5.5 x 2.1, 5.5 x 2.5, 3.5 x 1.35, 9VI, rozměry: 93 x 64 x 57mm		209,-
MWS9211GS	1.5, 3, 4.5, 5, 6, 7.5, 9, 12	1400 (pro 1.5V až 6V) 1100 (pro 7.5V a 9V) 1000 (pro 12V)	přepínatelný, stabilizovaný, k zasunutí do zásuvky, výstupní konektor: Jack 2.5, Jack 3.5, 3.5 x 1.35, 5.5 x 1.5, 5.0 x 2.1, 5.5 x 2.5, rozměry: 93 x 64 x 57mm		249,-

Poznámky:



Všechny síťové adaptéry s transformátorem jsou určeny pro vstupní napájecí napětí 230 VAC. U nestabilizovaných adaptérů je výstupní napětí udáváno při jmenovitém zatěžovacím proudu. U adaptérů určených k zasunutí do zásuvky je udáván rozměr krabičky bez síťové vidlice.

Nabídka elektronických součástek, stavebnic a modulů nemusí být zcela aktuální.


ÚPLNOU NABÍDKU ZBOŽÍ včetně novinek, informace o zboží na objednávku, AKTUÁLNÍ CENY a množstevní slevy naleznete v našem e-obchodu (<http://www.ezk.cz/e-shop>)

Ceny jsou platné k 01.02.2012

SPÍNANÉ ADAPTÉRY (MĚNIČE) DC-DC, STABILIZOVANÉ, (PRO NAPÁJENÍ PŘÍSTROJŮ V AUTOMOBILU apod.)

typ	vstupní napětí [V]	jmenovité výstupní napětí [V]	max. jmen. proud [mA]	provedení	obr.	MC [s DPH]
ZNSA-0060	12	15, 16, 17, 18, 19, 20, 21, 22, 23, 24	3300 (pro 15V) až 2100 (pro 24V)	vstupní konektor: autokonektor, výstupní konektory: 8x 6.3 x 3.0, 5.5 x 2.5, 5.5 x 2.1, 5.0 x 2.1, 4.95 x 1.98, 4.0 x 1.7, 3.5 x 1.35, 3.5 x 1.0, výstupní napětí nastavitelné jumperem, proudová a tepelná ochrana, rozměry: 95x45x28mm		699,-
MW193	12	1.5, 3, 4.5, 6, 7.5, 9, 12	800	přepínatelný, vstupní konektor: autokonektor, výstupní konektory: 6x JACK2.5, JACK3.5, 3.5 x 1.35, 5.5 x 1.5, 5.0 x 2.1, 5.5 x 2.5, rozměry: 140/64 x 44 x 30mm		159,-

SÍŤOVÉ ADAPTÉRY S TRANSFORMÁTOREM, se střídavým výstupním napětím

typ	AC jmenovité výst. napětí [V]	max. jmen. proud [mA]	provedení	obr.	MC [s DPH]
MC090A100	9	1000	k zasunutí do síťové zásuvky, výstupní konektor: 5.5 x 2.1mm, rozměry: 67 x 50 x 43mm		119,-
MC120A083	12	830			119,-
MC240A040	24	400			119,-

Poznámky:

Všechny síťové adaptéry s transformátorem jsou určeny pro vstupní napájecí napětí 230 VAC. U nestabilizovaných adaptérů je výstupní napětí udáváno při jmenovitém zatěžovacím proudu.